

# MD IR N130

COM1 - de superficie antracita  
EAN 4007841 069032  
N° de art. 069032



infrared sensor 130°



max. 13 m



Eagle Eye Technology



Bluetooth



Settings via App



Digital sensor setting



2 - 2000 lux (via App)



IP54



CE

## Descripción del funcionamiento

La solución de sensor perfecta para entradas y fachadas. El potente MD IR N130 compatible con LED (600 W) con alcance de detección de 130° para montaje en pared y detección ampliada Eagle Eye para movimiento frontal y cómodo control y conexión en red mediante Bluetooth Mesh. Incluye funciones smart connect para la conexión en red de las luces, programas temporizados y pulsadores inalámbricos. Soporte de pared esquinero opcional disponible.

## Datos técnicos

Dimensiones (long. x anch. x alt.)	87 x 82 x 98 mm	Tecnología, sensores	Infrarrojo pasivo, Fotosensor
Con detector de movimiento	Sí	Altura de montaje	1,80 – 4,00 m
Garantía de fabricante	5 años	Altura de montaje máx.	4,00 m
Configuración mediante	Bluetooth, Teléfono inteligente, Tableta	Altura de montaje óptima	2 m
Con mando a distancia	No	Ángulo de detección	130 °
Variante	COM1 - de superficie antracita	Protección contra sumersión	Sí
UE1, EAN	4007841069032	Ocultación segmentada	Sí
Acabado	Detector de movimiento	Escalabilidad electrónica	Sí
Aplicación, lugar	Zona exterior, Interior	Escalabilidad mecánica	Sí
Aplicación, sala	Entrada, Alrededor de la casa, Terraza / Balcón, Zona exterior, Patio y entrada de vehículos, Interior	Alcance radial	r = 2.5 m (7 m <sup>2</sup> )
Color	Antracita	Alcance tangencial	r = 13 m (192 m <sup>2</sup> )
Color, RAL	9010	Zonas de conmutación	147 Schaltzonen
Incluye soporte esquinero de pared	No	Material de recubrimiento volumen de suministro	Pantallas
Lugar de instalación	Esquina, Pared	Funciones	Sensor de movimiento, Fotosensor, Salida de relé, Control de datos
Tipo de montaje	De superficie	Regulación crepuscular	2 – 2000 lx
		Temporización	5 s – 60 Min.

# MD IR N130

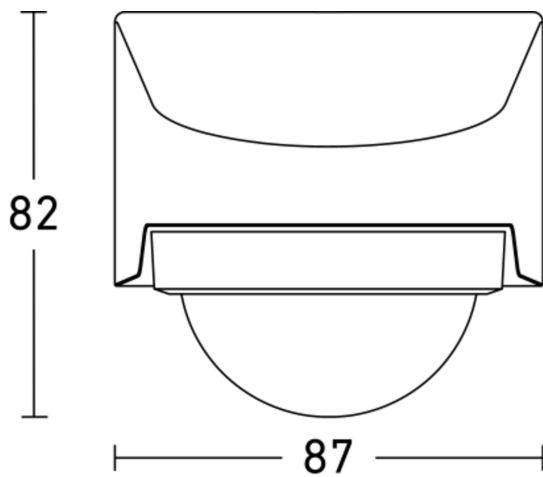
COM1 - de superficie antracita  
EAN 4007841 069032  
N° de art. 069032

## Datos técnicos

Índice de protección	IP 54
Clase de aislamiento	II
Temperatura ambiente	de -20 a 40 °C
Material	Plástico
Conexión a la red	220 – 240 V / 50 – 60 Hz
Salida de conmutación 1, óhmica	2000 W
Salida de conmutación 1, número de LED/lámparas fluorescentes	10 stk.
Consumo propio	0,5 W

Función de luz de cortesía	No
Regulación crepuscular aprendizaje	Sí
Regulación de luz constante	No
Interconexión	Sí
Interconexión vía	Bluetooth Mesh
Alcance radial Eagle Eye máx.	6 m
Producto categoría	Detector de movimiento

Dibujo acotado 1



Dibujo acotado 2

